

BTQ-405

静态扭矩传感器 Reaction Torque Sensor (Flange to flange)



- 此款传感器是测试和校准手动螺丝刀、扳手和电动工具的理想选择
- 特殊物理结构设计，可实现快速对接，可固定且支持双向扭矩测量
- 基于电阻应变式（应变计）技术，测量精度高，重复性精度达0.2%FS



电气参数	BTQ-405
综合精度 Functional Accuracy	0.2%F.S.
额定输出 Rated Output	2.0±10%mV/V
采样速率 Sampling Rate	外置采集器，速率可调
激励电压 Power Supply	5~15V
电气接口 Electrical Interfaces	4线制电缆或6芯航插
物理参数	
额定量程 Rated Torque M_{nom}	0.015~7500N.m
安全过载 Limit Torque	125%F.S.
极限过载 Breaking Torque	150%F.S.
材料 Material	合金钢 (Alloy steel)
扭转角度 Torsion Angle	/
防护等级 Protection Class	IP64

受力方式

使用时，请确保被测工具的扭矩值在传感器的额定量程范围内，否则将会导致测量精度不可靠，甚至会由于过载而损坏传感器。如果是手动工具，如：扳手或手动螺丝刀，可能需要相应的适配器配合才可以正常校准或测试。请控制适配器的长度为可使用的最小长度并大小适合。



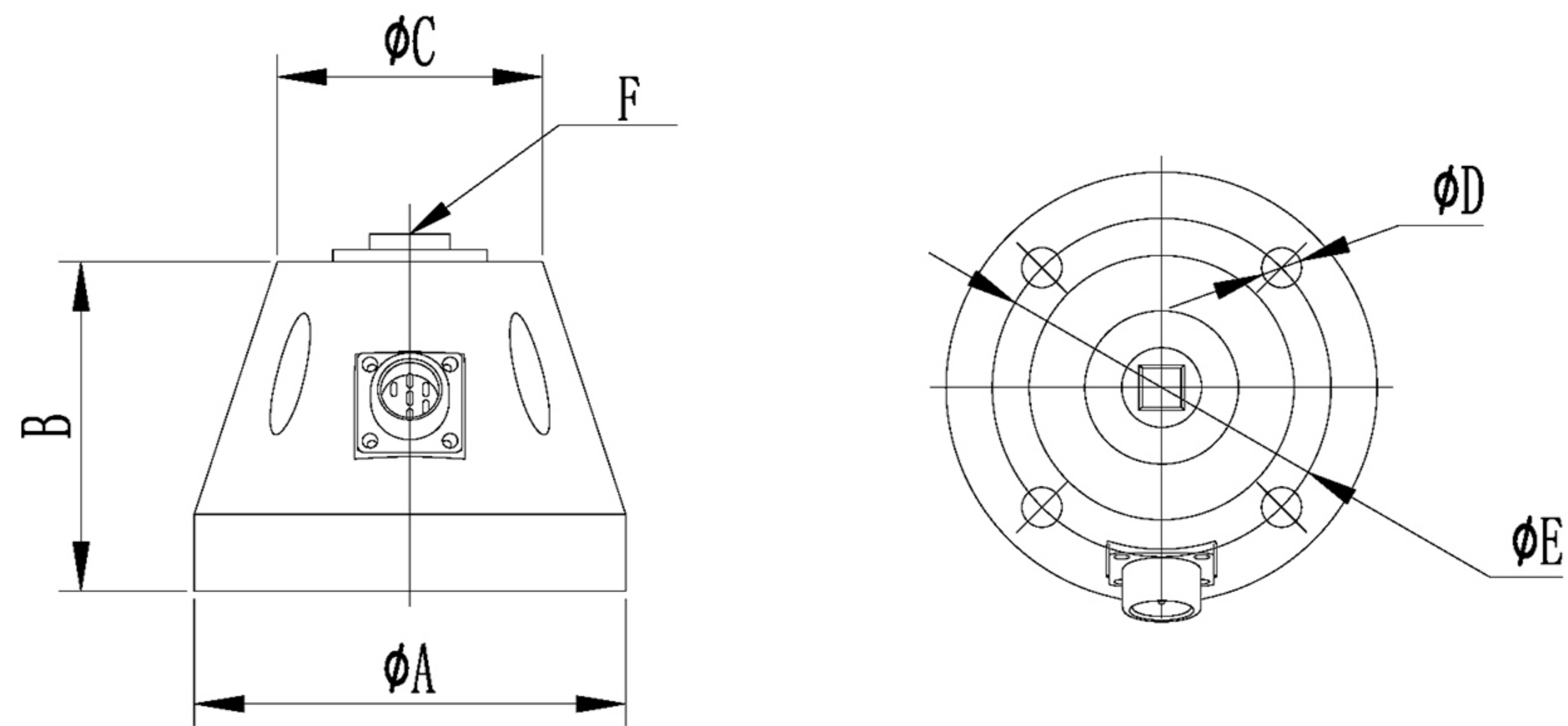
选型指南

产品应用：静态扭矩传感器，安装、设置简单，测量精度高，可用于扭矩扳手等扭力工具标准扭矩校准及各种自动化生产装配扭矩等各种工业生产中需要静态扭矩力检测控制的应用

产品选配件：航插、专用电缆、模拟量放大器、数字变送器及仪表、软件等

安装尺寸

Unit: mm



BTQ-405						
量程 (N.m)	A	B	C	D	E	F (英寸)
0.015~0.15	70	53	43	6.5	55	1/4
0.025~0.25	70	53	43	6.5	55	1/4
0.05~0.5	70	53	43	6.5	55	1/4
0.1~1	70	53	43	6.5	55	1/4
0.25~2.5	70	53	43	6.5	55	1/4
0.5~5	70	53	43	6.5	55	1/4
1~10	70	53	43	6.5	55	1/4
2.5~25	70	53	43	6.5	55	1/4
5~50	70	53	44.5	6.5	55	3/8
10~100	70	53	44.5	6.5	55	3/8
7.5~75	70	53	44.5	6.5	55	3/8
15~150	102	70	57	10.5	76	1/2
50~500	102	70	57	10.5	76	1/2
75~750	102	76	61	10.5	76	3/4
150~1500	102	95	60.5	10.5	76	1
500~5000	153	118	98.5	13.5	120.5	1 1/2
750~7500	153	118	98.5	13.5	120.5	1 1/2
自振频率 Natural Frequency				/		