

BST-106

高温压力传感器 High Temperature Pressure Sensor

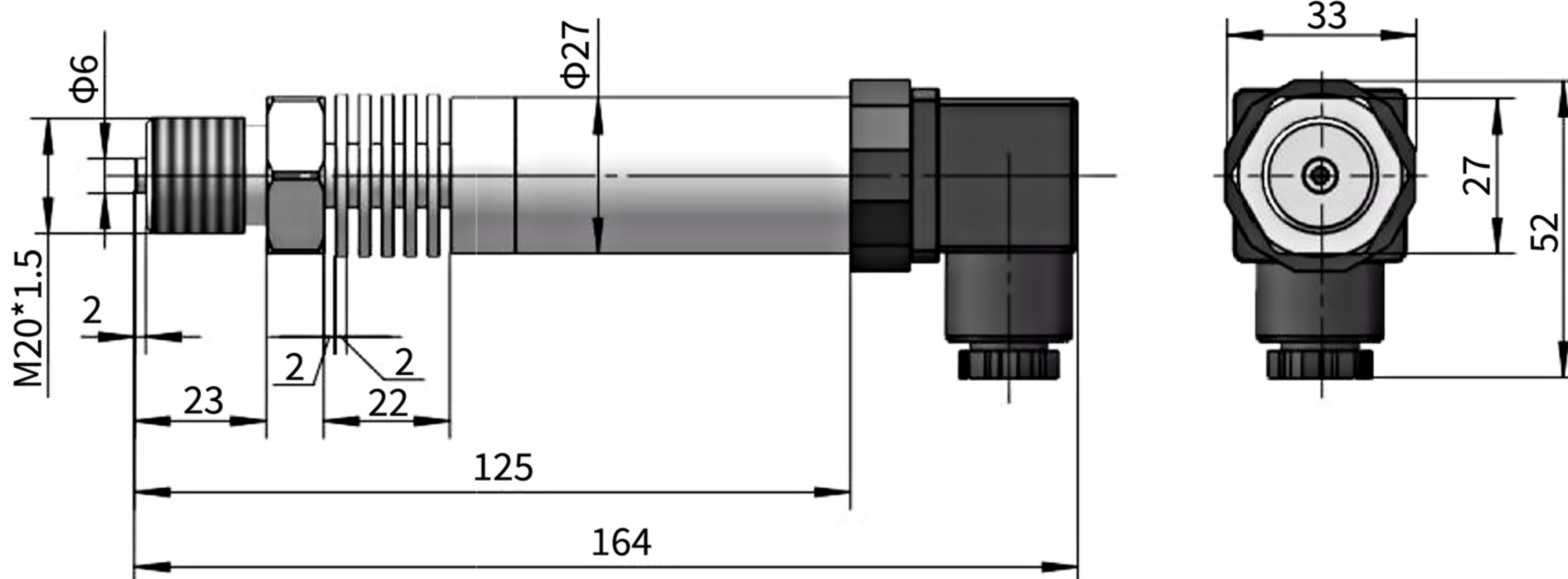
- 温度测量范围宽
- 可靠性高
- 测量介质广
- 工作稳定，抗干扰能力强



电气参数	BRT-106
额定量程 Capacity	-100kPa...0~100kPa...1MPa...10MPa...100MPa
信号输出 Signal Output	1~2mV、4~20mA、0~5V、0~10V、0.5~4.5V、数字信号
综合精度 Combined Accuracy	±0.25%, ±0.5% F.S.
激励电压 Excitation Voltage	9V~36VDC、3.3V/5VDC (恒压)、1.5mA/5VDC (恒流)、±12~15VDC
物理参数	
产品材质 Material of Construction	不锈钢 (Stainless steel)
电器接口 Electrical Connection	赫斯曼接头/直出电缆线/航空插头
安全过载 Safe Overload	150%F.S.
工作温度 Operation Temp Range	-40~80°C
介质温度 Medium Temperature	-40~800°C
防护等级 IP Class	IP65 (插头型)、IP67 (电缆直出线型)

安装尺寸

Unit: mm



应用领域

产品应用：适用于瓦线温控系统、蒸汽压力测量、热能工程等领域

产品选配件：信号采集设备、连接电缆、安装配件

产品选型

产品型号: BST-106

测压范围 (单位: Kpa/Mpa/psi)

表压用0-X

绝压用0-XA

负压用-X-0

复合用-X-X

供电电压

V1 9~36VDC (常用24VDC)

V2 5VDC (恒压)

V3 1.5mA (恒流)

V4 ±12~15VDC

输出信号

E 4~20mA

F 0~5V

J 0~10V

K 0.5~4.5V (或0.2~2.2V)

B mV

N 数字型号 (HART或RS485)

综合精度 (线性+重复+迟滞)

23 ±0.25%

25 ±0.5%

使用温度范围

C1 -40°C~80°C

C2 -40°C~200°C

C3 -40°C~250°C

C4 -40°C~350°C

C5 -40°C~350°C~800°C (水冷型)

安装螺纹

M1 M20*1.5外螺纹

M4 客户定制

引线方式

W1 赫斯曼接头

W2 直出电缆线

W3 航空插头

BST-106 - XXXX - X - X - X - X - X - X