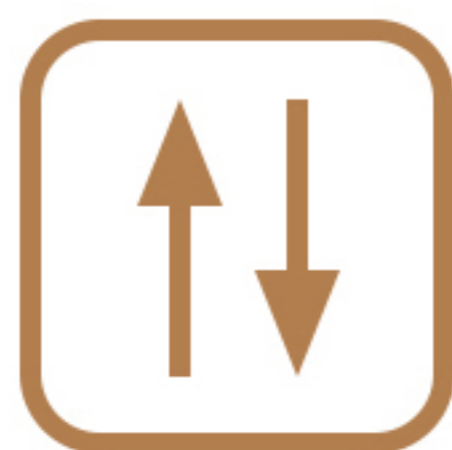


TCF-746

拉压力传感器 Tension & Compression Force Sensor



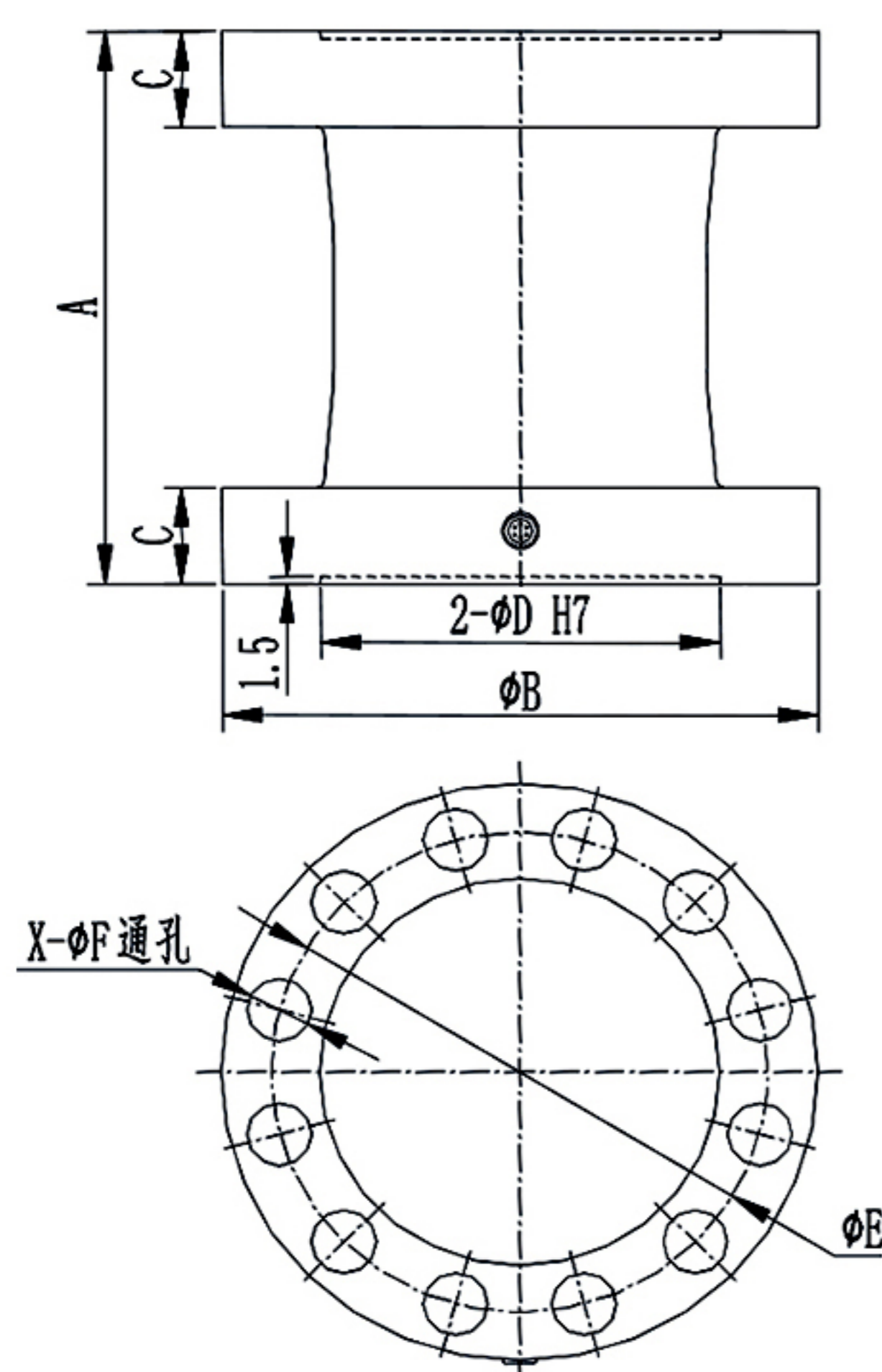
- 双法兰结构拉压力传感器, 便于安装固定
- 最大载荷可达10MN, 适用于各种大力值拉压力测量应用



| 电气参数 | TCF-746 |
|-------------------------------|---|
| 额定量程 Capacity | 100/200/300/500/600kN, 1/2/3/4/5/7.5/10MN |
| 额定输出 Rated Output | 1.5±1% mV/V |
| 综合精度 Combined Accuracy | 0.1% F.S. |
| 激励电压 Excitation Voltage | 5~15VDC |
| 桥路电阻 Bridge Resistance | 780±20Ω |
| 物理参数 | |
| 产品材质 Material of Construction | 不锈钢/合金钢 (Stainless steel/Alloy steel) |
| 电缆规格 Cable | 四线制/Φ5×6000mm |
| 安全过载 Safe Overload | 150% F.S. |
| 工作温度 Operation Temp Range | -10~70°C |
| 防护等级 IP Class | IP66 |

安装尺寸

Unit: mm



| TCF-746 | 量程 | A | B | C | D | E | X-ΦF |
|--------------------------|-----------|-----|------|-----|-----|---------|--------|
| | 100~300kN | 112 | 130 | 22 | 91 | 112 | 12-Φ11 |
| 500~600kN | 160 | 197 | 25 | 128 | 160 | 12-Φ22 | |
| 1MN | 230 | 240 | 40 | 161 | 200 | 12-Φ26 | |
| 2~3MN | 326 | 305 | 57.5 | 192 | 250 | 12-Φ33 | |
| 4~5MN | 358 | 415 | 69 | 301 | 360 | 18-Φ33 | |
| 6~8MN | 580 | 570 | 130 | 385 | 512 | 20-Φ39 | |
| 10MN | 650 | 750 | 140 | 535 | 675 | 32-Φ45 | |
| 满载变形量 Deflection at F.S. | | | | | | <0.1mm | |
| 自振频率 Natural Frequency | | | | | | 3~10kHz | |

选型指南

产品应用: 适用于各种静态拉压力测量, 主要用于材料试验机及研发类试验、疲劳试验等; 汽车, 工程机械, 轨道交通测试台等; 配称重模块可用于料罐称重计量

产品选配件: 信号变送器, 仪表、电缆, 航插, 压头, 关节轴承, 吊环, 模块等测试工装配件