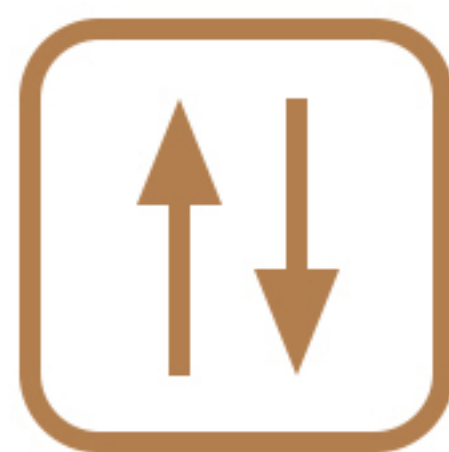


TCF-703A/703B

拉压力传感器 Tension & Compression Force Sensor



- S型结构设计, 综合精度 $\leq 0.05\%FS$
- 17-4PH不锈钢材质
- 小型拉压力设计, 尺寸可定制



H: 35mm

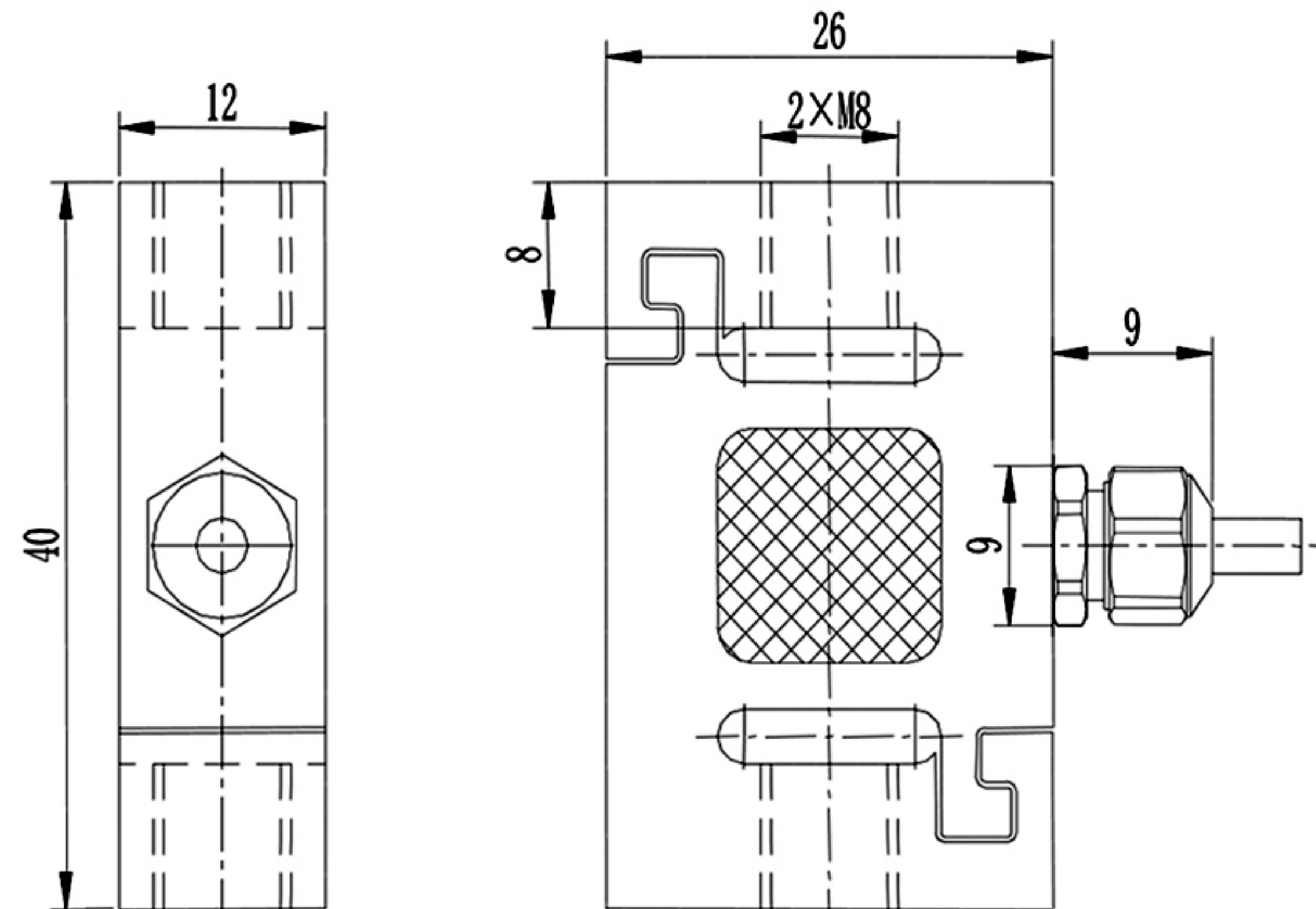
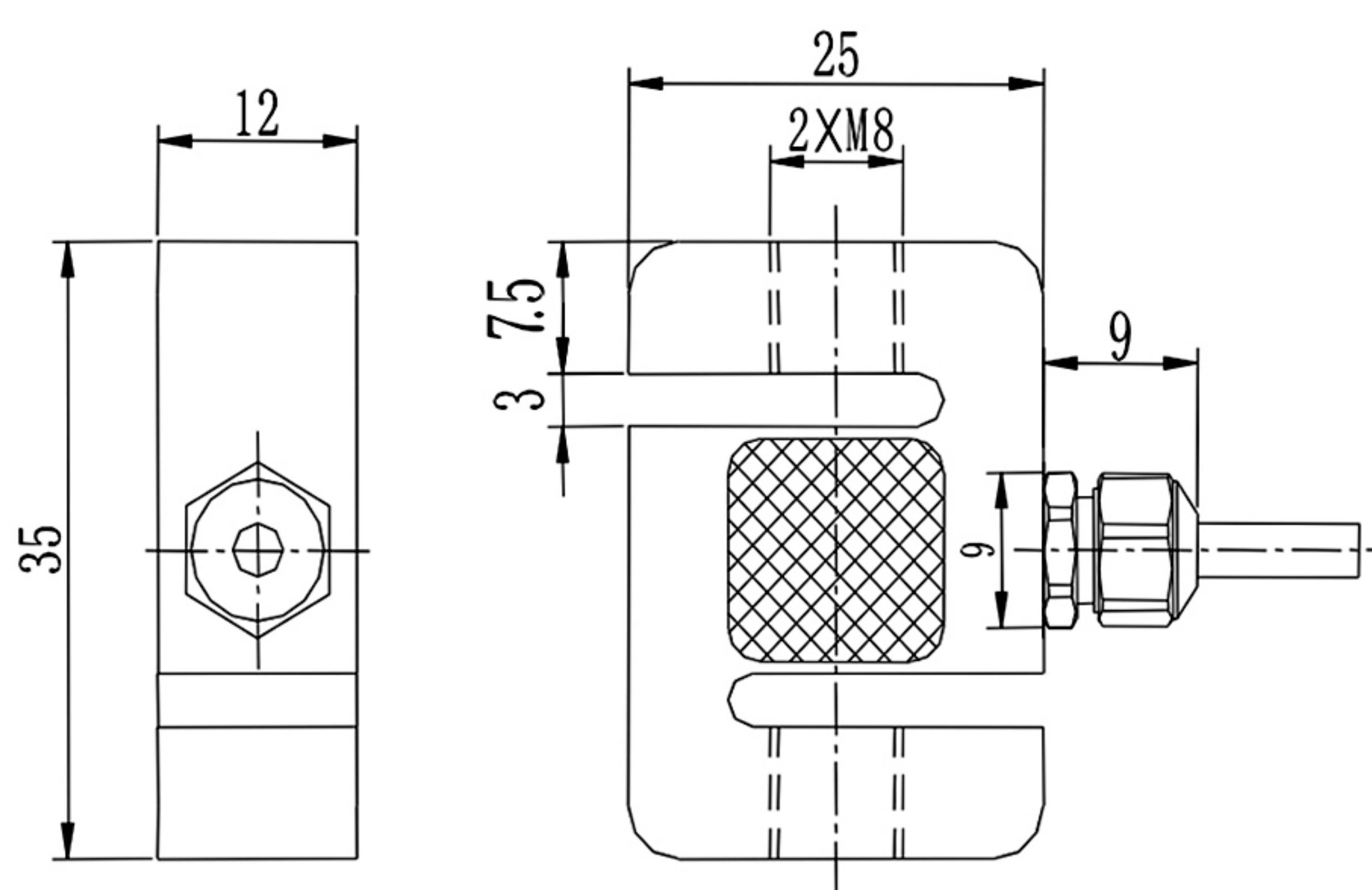


H: 40mm

电气参数	TCF-703A	TCF-703B
额定量程 Capacity	50/100/200/500/1000/2000N	500/1000/1500/2000N
额定输出 Rated Output	2.0 \pm 10% mV/V	2.0 \pm 10% mV/V
综合精度 Combined Accuracy	0.05%F.S.	0.05%F.S.
激励电压 Excitation Voltage	5~15VDC	5~15VDC
桥路电阻 Bridge Resistance	385 \pm 20 Ω	385 \pm 20 Ω
物理参数		
产品材质 Material of Construction	不锈钢 (Stainless steel)	不锈钢 (Stainless steel)
电缆规格 Cable	四线制/ $\Phi 3 \times 4000mm$	四线制/ $\Phi 3 \times 4000mm$
安全过载 Safe Overload	150%F.S.	150%F.S.
工作温度 Operation Temp Range	-20~80 $^{\circ}C$	-20~80 $^{\circ}C$
防护等级 IP Class	IP66	IP66

安装尺寸

Unit: mm



TCF-703A	满载变形量 Deflection at F.S.	<0.4mm
	自振频率 Natural Frequency	400~20kHz

TCF-703B	满载变形量 Deflection at F.S.	<0.4mm
	自振频率 Natural Frequency	400~20kHz

选型指南

产品应用: 工业生产过程拉压力监测, 键盘压力测试, 材料拉压力疲劳实验, 推拉力计等

产品选配件: 信号变送器, 仪表、电缆, 航插, 关节轴承、吊环、加载压头等