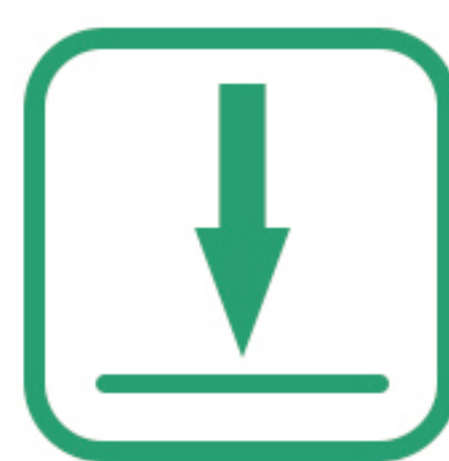


# CF-814A/814B

## 环形中空压向力传感器 Compression Force Sensor



- 中空式设计，便于安装
- 应变式原理，高度低，应用广泛
- 螺栓轴向力，各种夹紧力及压力应用的理想选择



Φ: 24.9mm  
H: 7.1mm

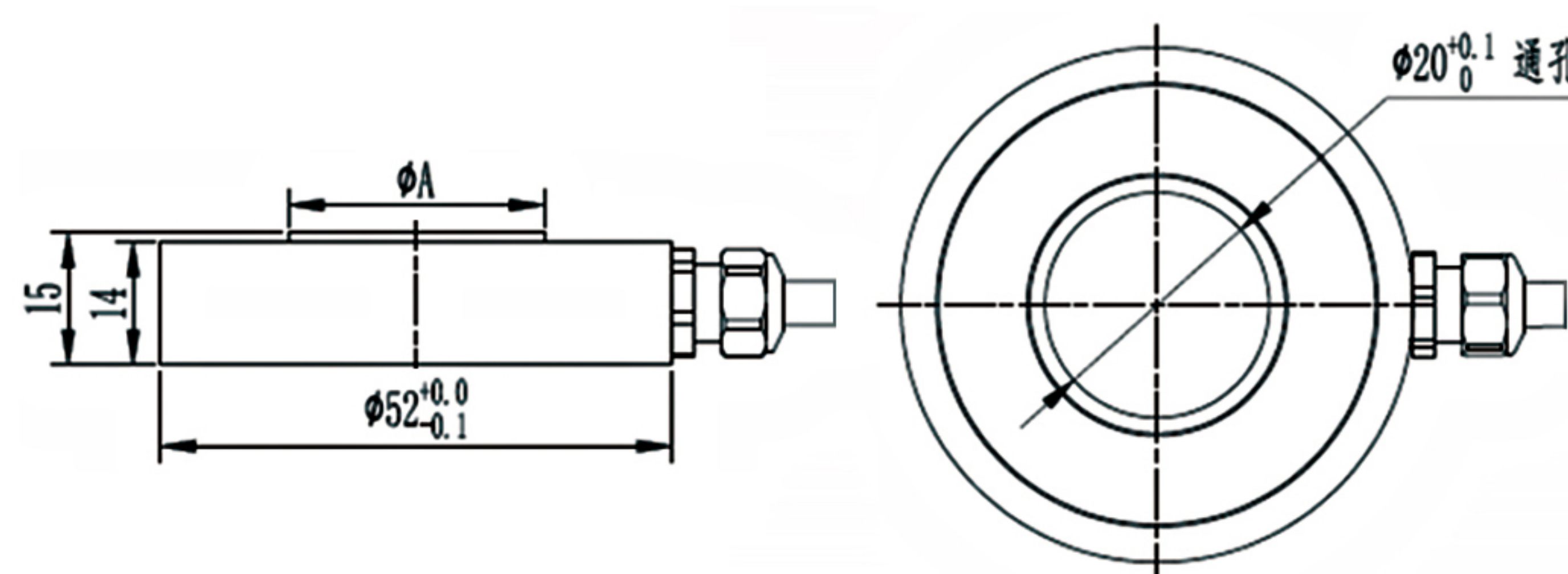
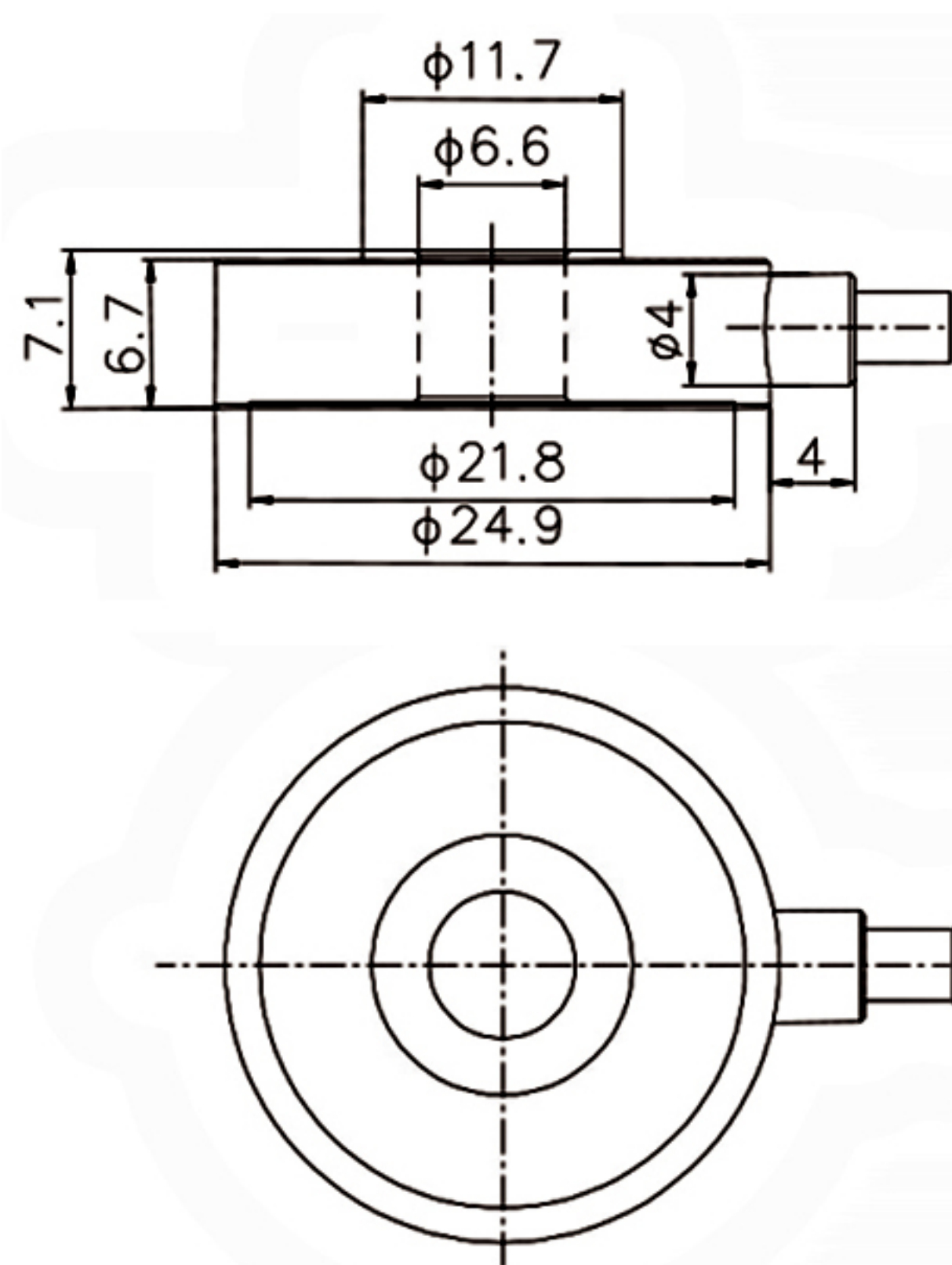


Φ: 52mm  
H: 15mm

电气参数	CF-814A	CF-814B
额定量程 Capacity	50/100/200/500/1000N	0.1/0.2/0.5/1/2/3/5/10/20kN
额定输出 Rated Output	1.5±20% $mV/V$	1.5±20% $mV/V$
综合精度 Combined Accuracy	0.2%F.S.	0.2%F.S.
激励电压 Excitation Voltage	5~15VDC	5~15VDC
桥路电阻 Bridge Resistance	700±20Ω	385±20Ω
物理参数		
产品材质 Material of Construction	不锈钢 (Stainless steel)	不锈钢 (Stainless steel)
电缆规格 Cable	四线制/Φ3×4000mm	四线制/Φ4×4000mm
安全过载 Safe Overload	150%F.S.	150%F.S.
工作温度 Operation Temp Range	-20~80°C	-20~80°C
防护等级 IP Class	IP66	IP66

## 安装尺寸

Unit: mm



CF-814A	满载变形量 Deflection at F.S.	<0.05mm
	自振频率 Natural Frequency	>20kHz

CF-814B	0.1~5kN	A: 29mm
	10~20kN	A: 34mm
	满载变形量 Deflection at F.S.	<0.05mm
	自振频率 Natural Frequency	>20kHz

## 选型指南

**产品应用：**中空设计的传感器为螺栓预紧力监测或杆状结构周边力测控的最佳选择；传感器为微型、中空结构设计，安装便捷，无需固定孔

**产品选配件：**博兰森仪表控制器、模拟量/数字变送器、数据采集模块及软件、固定加载配件、电缆、航插