

# CF-807S

## 微型压向力传感器 Compression Force Sensor



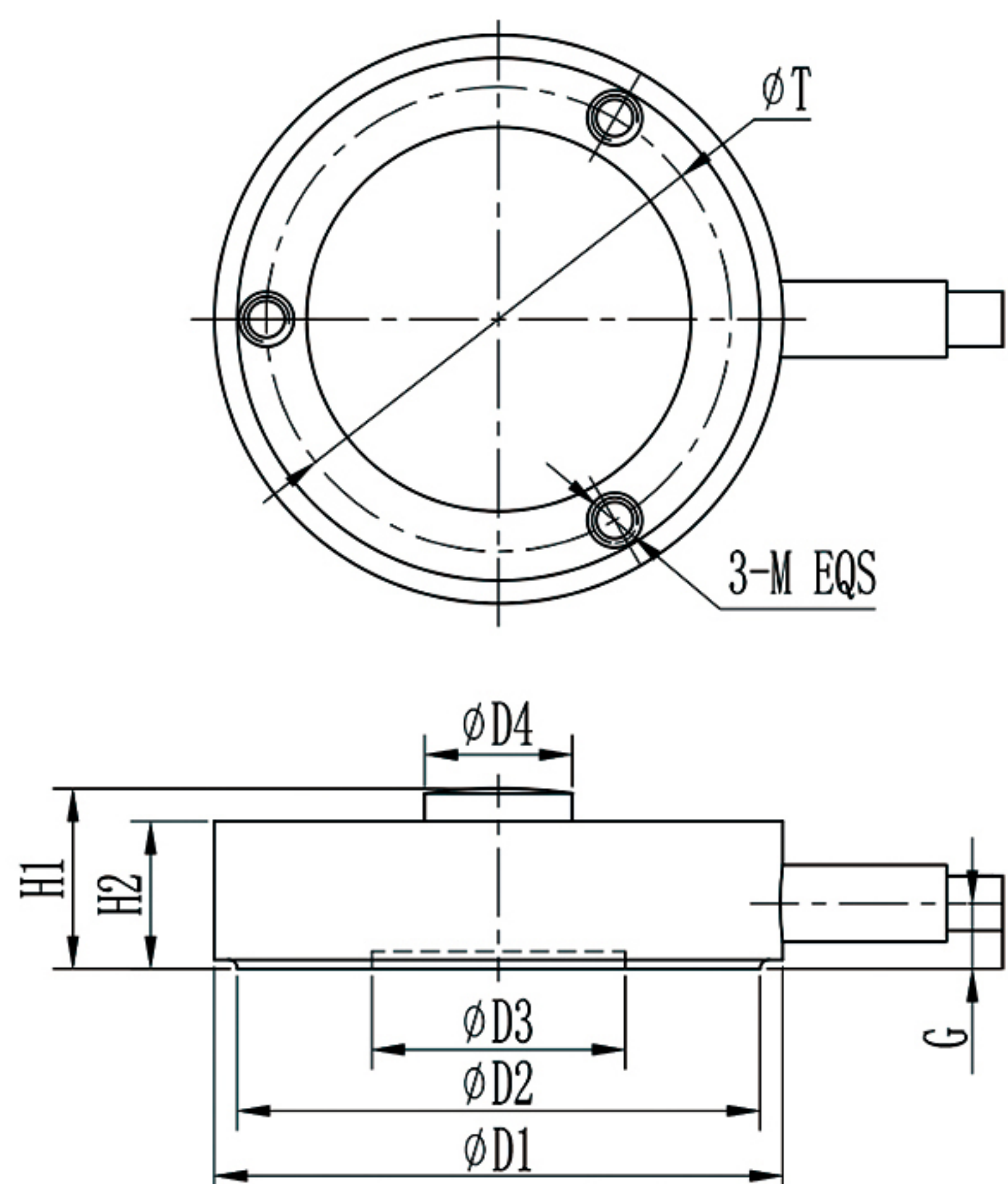
- 螺孔固定，安装便捷
- 形变量小，响应频率高
- 17-4PH SS 不锈钢材质



电气参数	CF-807S
额定量程 Capacity	0.1/0.2/0.5/1/2/5/10/20/50/100/200kN
额定输出 Rated Output	1.0±20% $mV/V$
综合精度 Combined Accuracy	1%F.S.
激励电压 Excitation Voltage	5~15VDC
桥路电阻 Bridge Resistance	380/780±20 $\Omega$
物理参数	
产品材质 Material of Construction	不锈钢 (Stainless steel)
电缆规格 Cable	四线制/ $\phi 3 \times 4000mm$
安全过载 Safe Overload	150%F.S.
工作温度 Operation Temp Range	-20~80 $^{\circ}C$
防护等级 IP Class	IP66

## 安装尺寸

Unit: mm



CF-807S	量程 (kN)	D1	D2	D3	D4	H1	H2	G	T	M
	0.1/0.2/0.5/1/2	31.8	24.9	20.6	8.1	9.9	8.1	2.5	25.5	M2.5 $\nabla$ 3
5/10	31.2	28.7	21.1	8.1	9.9	8.1	3.8	25.5	M2.5 $\nabla$ 3	
20/50	37.6	35	27.4	10.7	16	14	3.8	31.5	M2.5 $\nabla$ 3	
100	50.3	47	34.8	15.2	25.4	22.4	4.8	42	M4 $\nabla$ 6	
200	76.2	74	46	20	38.1	33.5	6	60	M4 $\nabla$ 6	
满载变形量 Deflection at F.S.								0.010~0.055mm		
自振频率 Natural Frequency								3.5~20kHz		

## 选型指南

**产品应用：**传感器适用于各种工业自动化设备及系统中狭小空间夹紧力、装配压入力的测试及各种工业测试、测量控制系统；传感器底部有固定螺孔，便于安装固定

**产品选配件：**博兰森仪表控制器、模拟量/数字变送器、数据采集模块及软件、固定加载配件、电缆、航插