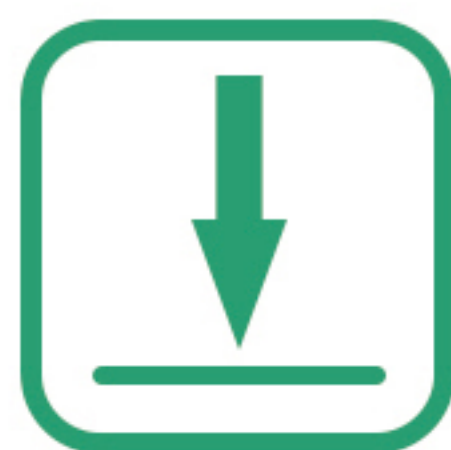
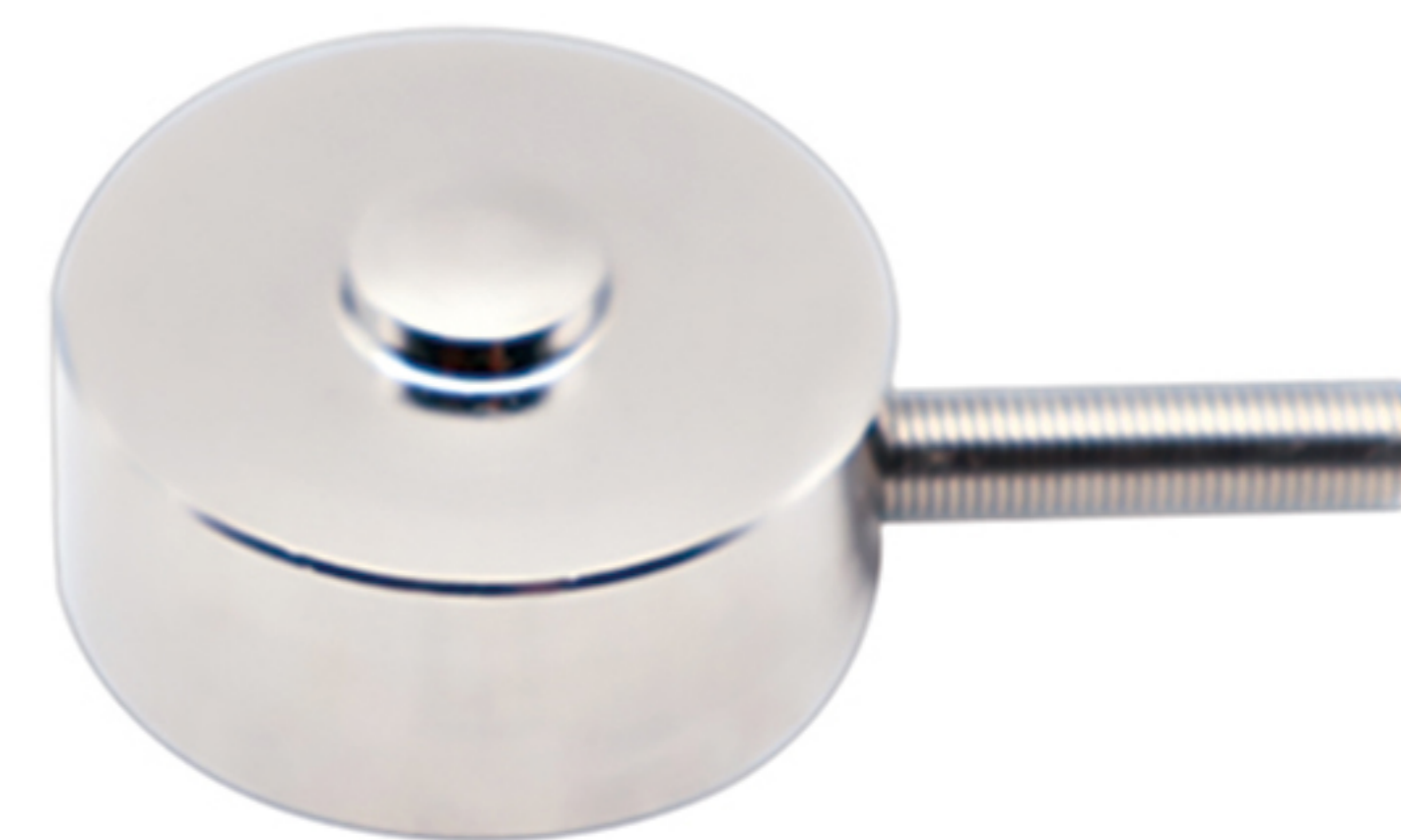


CF-806

微型压向力传感器 Compression Force Sensor



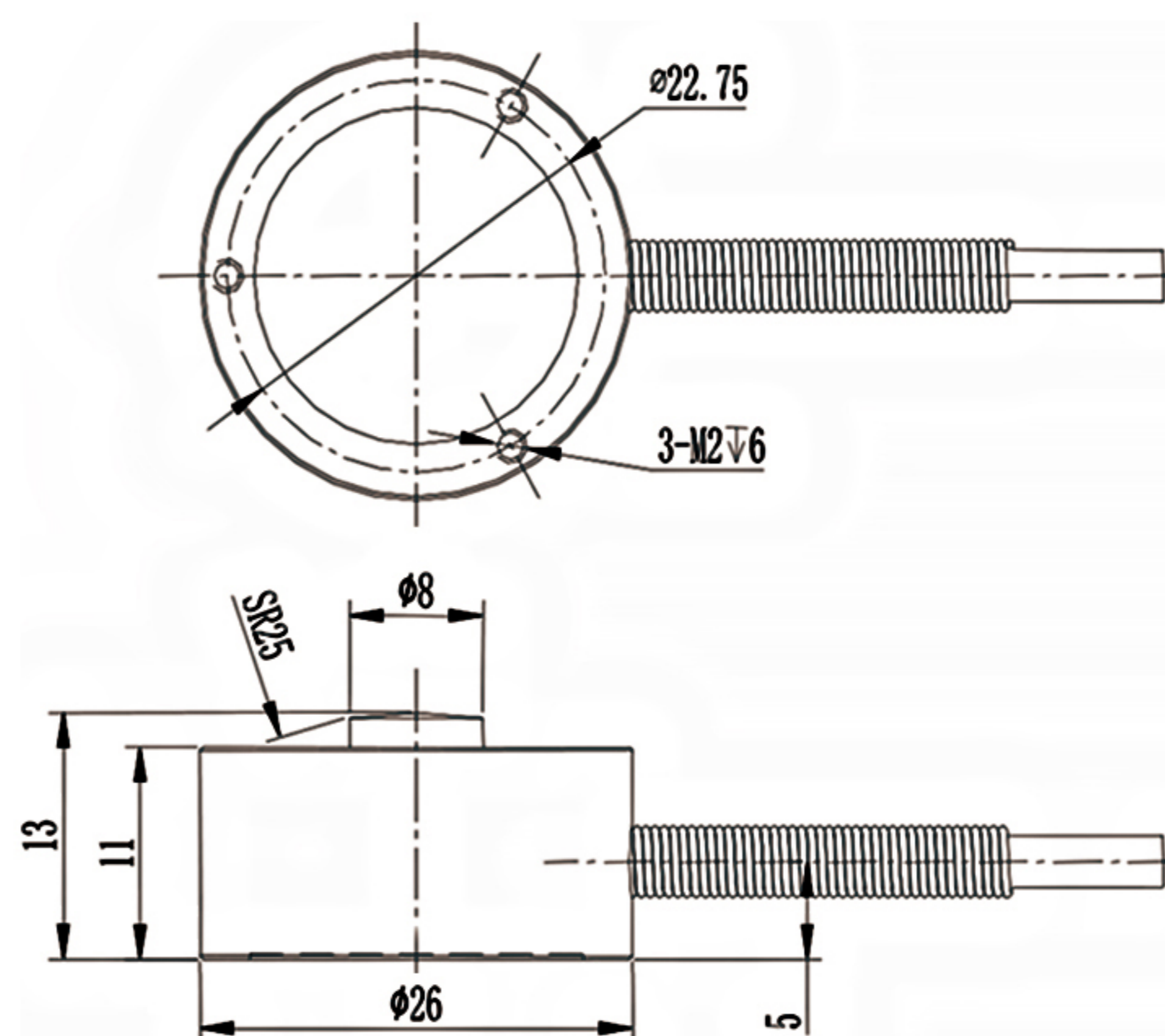
- 重复性精度 $\leq 0.1\%FS$
- 形变量小, 响应频率高
- 17-4PH SS 不锈钢材质



Φ: 26mm
H: 13mm

电气参数		CF-806
额定量程 Capacity		0.5/1/2/5/10/20kN
额定输出 Rated Output		1.0 \pm 20% mV/V
综合精度 Combined Accuracy		0.2% F.S.
激励电压 Excitation Voltage		5~15VDC
桥路电阻 Bridge Resistance		780 \pm 20 Ω
物理参数		
产品材质 Material of Construction		不锈钢 (Stainless steel)
电缆规格 Cable		四线制/ $\Phi 3 \times 4000$ mm
安全过载 Safe Overload		150% F.S.
工作温度 Operation Temp Range		-20~80 $^{\circ}C$
防护等级 IP Class		IP67

安装尺寸



Unit: mm

CF-806	满载变形量 Deflection at F.S.	0.015~0.055mm
	自振频率 Natural Frequency	3.5~20kHz

选型指南

产品应用: 传感器适用于各种工业自动化设备及系统中狭小空间夹紧力、装配压入力的测试及各种工业测试、测量控制系统; 传感器底部有固定螺孔, 便于安装固定

产品选配件: 博兰森仪表控制器、模拟量/数字变送器、数据采集模块及软件、固定加载配件、电缆、航插