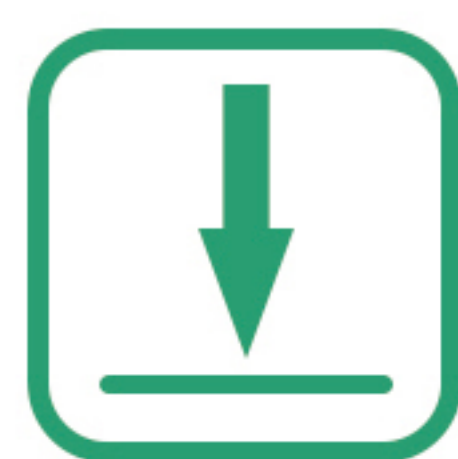


# CF-801/802S

## 微型压向力传感器 Compression Force Sensor



- 超小按钮结构
- 17-4PH SS 不锈钢材质
- 形变量小, 响应频率高



Φ: 8/6mm  
H: 6mm

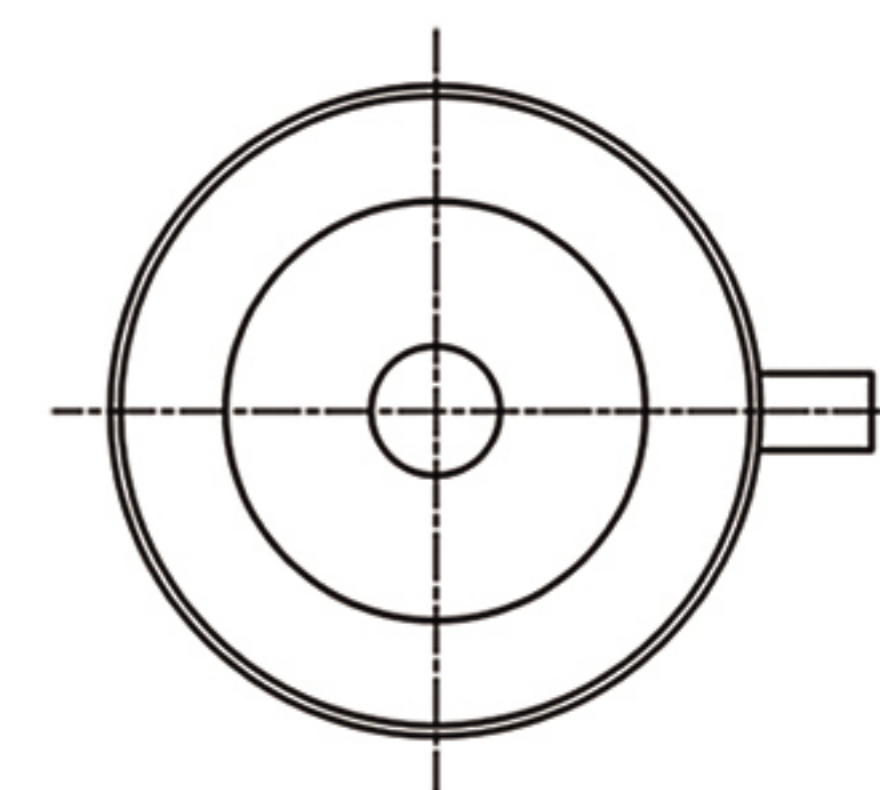
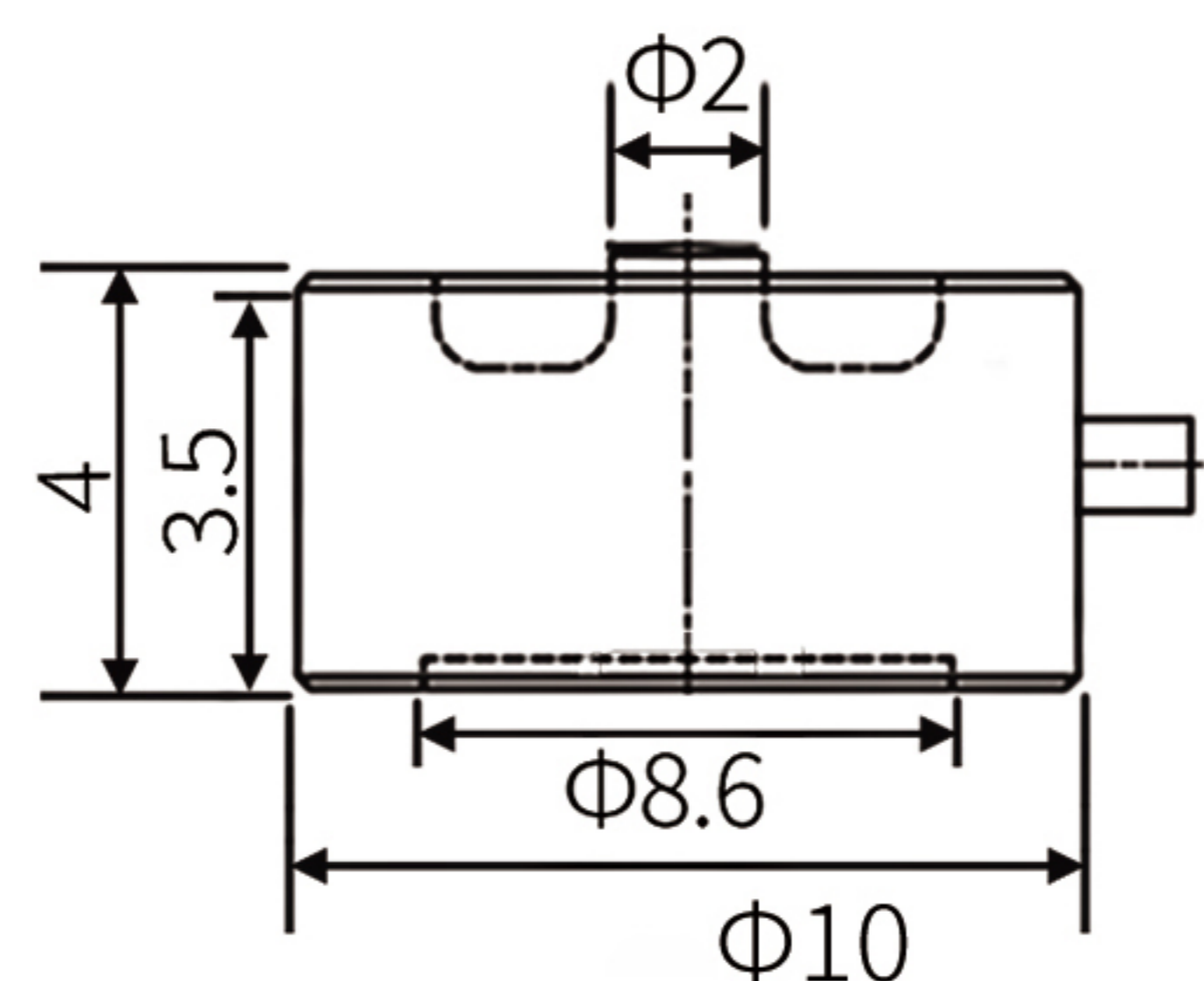
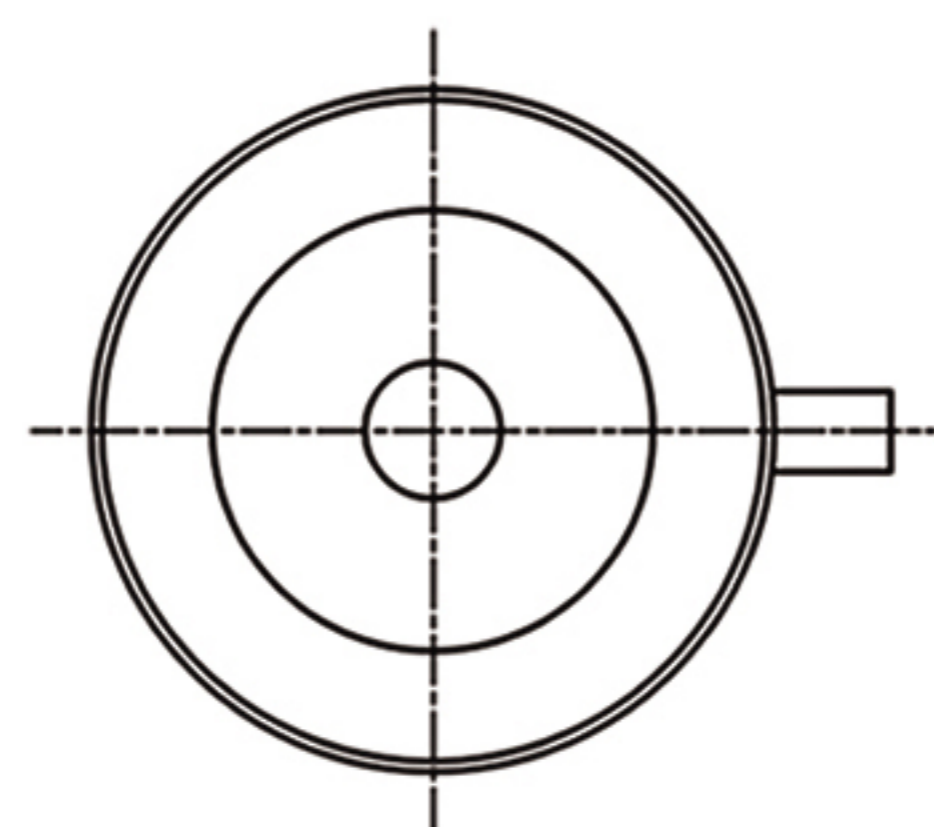
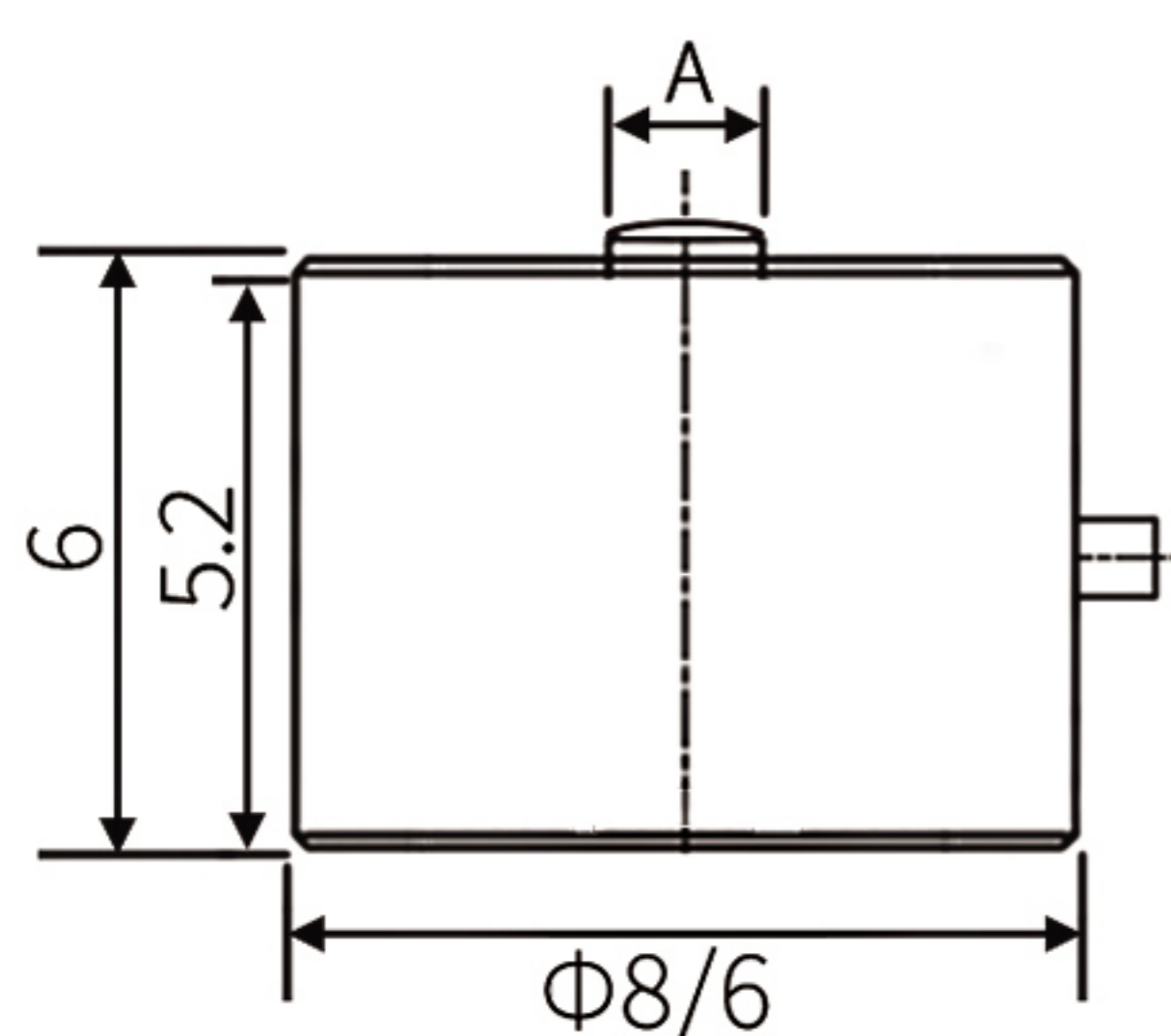


Φ: 10mm  
H: 4mm

电气参数	CF-801	CF-802S
额定量程 Capacity	20/50/100/200/300/500/1000N	10/20/50/100/200/500N
额定输出 Rated Output	1.0±20% $mV/V$	1.2±0.5 $mV/V$
综合精度 Combined Accuracy	0.5%F.S.	≤0.5%F.S.
激励电压 Excitation Voltage	5~12VDC	2~12VDC
桥路电阻 Bridge Resistance	600~800Ω	1000±50Ω
物理参数		
产品材质 Material of Construction	不锈钢 (Stainless steel)	不锈钢 (Stainless steel)
电缆规格 Cable	四线制/Φ2×4000mm	四线制/Φ1.5×2000mm
安全过载 Safe Overload	150%F.S.	150%F.S.
工作温度 Operation Temp Range	-20~80°C	-40~120°C
防护等级 IP Class	IP66	IP67

## 安装尺寸

Unit: mm



CF-801	20~200N	A: 1.6mm
	300~1000N	A: 2.3mm
	满载变形量 Deflection at F.S.	<0.01mm
	自振频率 Natural Frequency	>50kHz

CF-802S	满载变形量 Deflection at F.S.	<0.01mm
	自振频率 Natural Frequency	20~50kHz

## 选型指南

**产品应用:** 传感器适用于各种工业自动化设备及系统中狭小空间夹紧力、装配压入力的测试及各种工业测试、测量控制系统; 传感器本体无固定孔, 请注意安装部分或固定磨具的设计

**产品选配件:** 博兰森仪表控制器、模拟量/数字变送器、数据采集模块及软件、固定加载配件、电缆、航插