

CF-811/813

压向力传感器 Compression Force Sensor



- 双法兰结构，安装便捷
- 形变量小，响应频率高
- 17-4PH SS 不锈钢材质



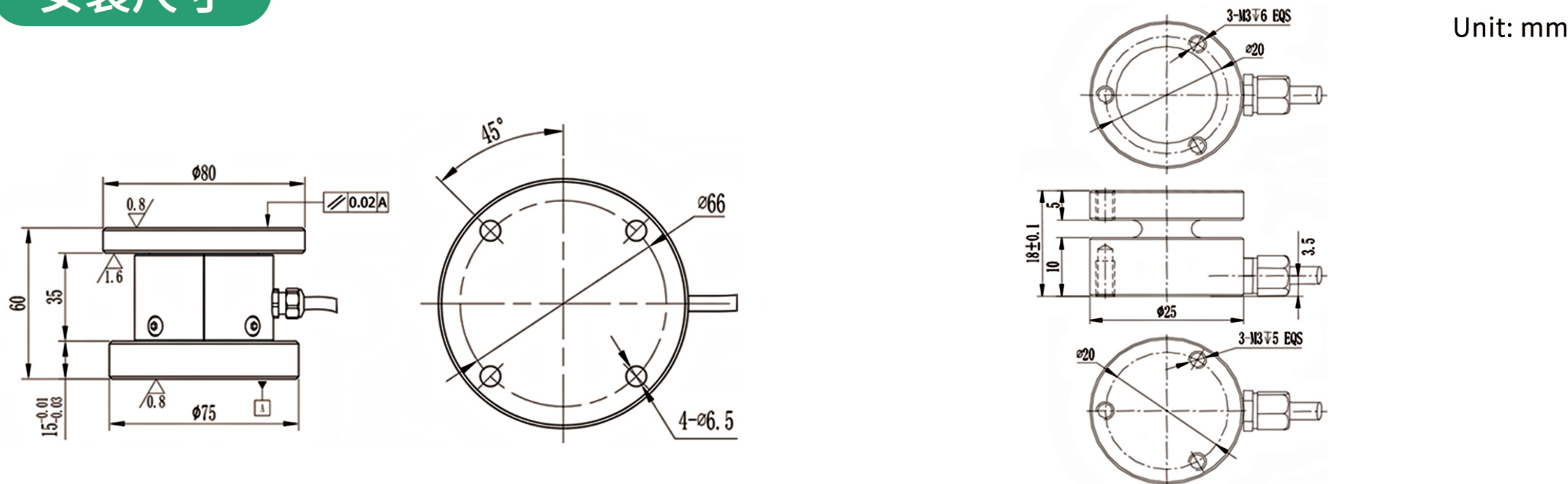
Φ: 80mm
H: 60mm



Φ: 25mm
H: 18mm

电气参数	CF-811	CF-813
额定量程 Capacity	1/2/5/10/20/30t	0.2/0.5/1/2/3/5kN
额定输出 Rated Output	1.5±20% mV/V	1.0±20% mV/V
综合精度 Combined Accuracy	≤0.5% F.S.	0.5% F.S.
激励电压 Excitation Voltage	18~33VDC	5~15VDC
桥路电阻 Bridge Resistance	800~1100Ω	800~1100Ω
物理参数		
产品材质 Material of Construction	不锈钢 (Stainless steel)	不锈钢 (Stainless steel)
电缆规格 Cable	四线制/Φ4×7000mm	四线制/Φ3×4000mm
安全过载 Safe Overload	150% F.S.	150% F.S.
工作温度 Operation Temp Range	-20~70°C	-20~80°C
防护等级 IP Class	IP65	IP67

安装尺寸



CF-811	满载变形量 Deflection at F.S.	<0.01mm	CF-813	满载变形量 Deflection at F.S.	<0.02mm
	自振频率 Natural Frequency	>20kHz		自振频率 Natural Frequency	>10kHz

选型指南

产品应用: CF-811传感器的高刚度使其适合用于金属粉末、磁性材料冲压设备；传感器为上下法兰结构，有固定孔，安装更便捷

产品选配件: 博兰森仪表控制器、模拟量/数字变送器、数据采集模块及软件、固定加载配件、电缆、航插